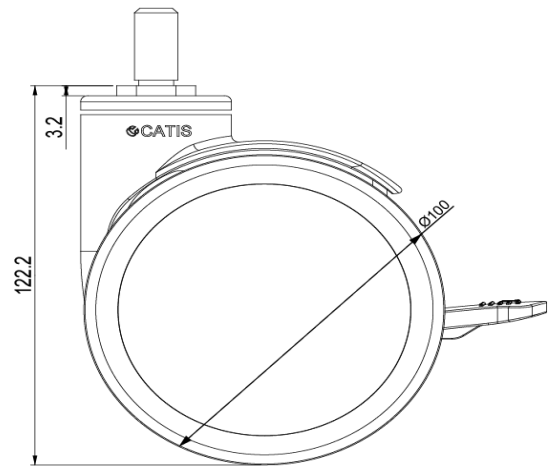
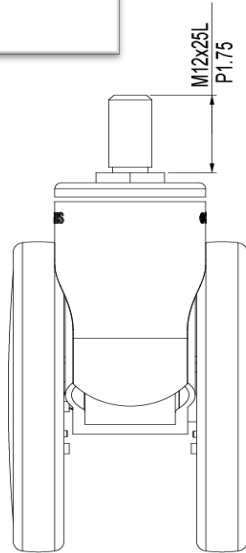
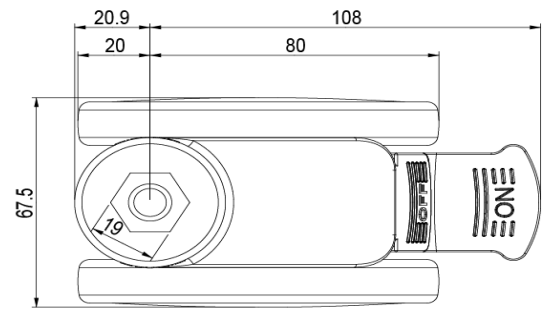




TOPSKYS

www.topskys.com

Model Name: ACW03



完整的系统

净重	0.49kg (1.08lbs)
尺寸(W*H*D)	67.5 x 147 x 129mm (2.66" x 5.79" x 5.08")
材质	聚丙烯热塑性橡胶
螺丝型号	M12
旋转 (铰链)	360° 带锁
支持最大重量	80Kg(176.4lbs)